

IKASAS
www.ikasas.jp

BY AKIYUKI SASAKI



- KAMOME STOOL -



GOOD
DESIGN

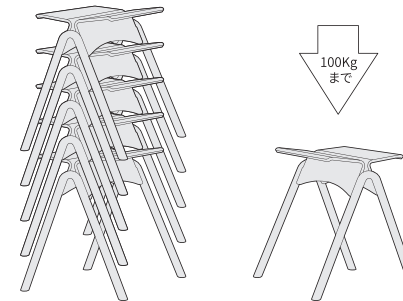


DESIGN
AWARD
2019



KAMOME STOOL - カモメスツール

KAMOME STOOL は、軽量 (2.3kg) で使いやすく、強度に富み、ホームユースとコントラクトユースの両方に適した木製スツールです。名前の由来となっている大空を舞うカモメの様な軽快な造形は、日常空間やカフェ空間などに彩りとリズムをもたらします。また、高度な二次元の成形合板技術により、使用する資源と構成部材を出来る限り減らし、環境負荷の軽減と軽量化を同時に実現しています。スタッキング機能は、人数の増減に対応するのみならず、物流効率を向上させる役割も担っています。造形とコンセプトが評価され、GOOD DESIGN AWARD 2018 と iF DESIGN AWARD 2019 を受賞しています。



本製品の耐荷重は 100kg、最大 5 脚までスタッキング可能です。また、本製品は天然素材を使用していることや印刷などの都合により、色味や質感が掲載の写真と異なる場合がございます。



NL : ナチュラル

CG : クールグレー

DG : ダークグリーン

LB : ライトブラック

価 格 ・ 16,800円(税抜)
 品 番 ・ IKS KM-01BC
 色 ・ NL / CG / DG / LB
 寸 法 ・ W44×D39×H44.5cm
 座 板 ・ 天然木突板 / ホワイトビーチ積層合板
 脚 部 ・ 天然木突板 / ホワイトビーチ積層合板
 塗 装 ・ ウレタン樹脂塗装
 原産国 ・ 中国

※ 製品に関するお問合せ
 会 社 ・ 株式会社 Sdi
 住 所 ・ 熊本県阿蘇郡西原村布田1241-5
 電 話 ・ 096-279-3912 F A X ・ 090-279-3913
 MAIL ・ info@sdi.jp W E B ・ http://sdi.jp